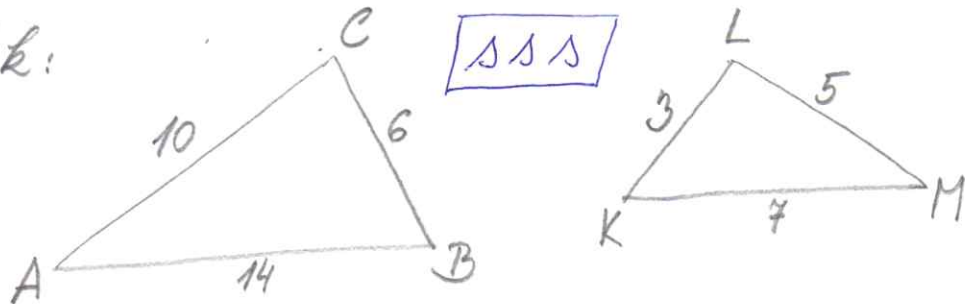


Datum: do 15. 1. 2021

Jméno:

- 1) Narýsuj trojúhelníky ABC ($a = 6$ cm, $b = 10$ cm, $c = 14$ cm) a KLM ($k = 5$ cm, $l = 7$ cm, $m = 3$ cm) a rozhodni zda jsou podobné (pozor na pořadí vrcholů). Urči příslušnou větu o podobnosti trojúhelníků.

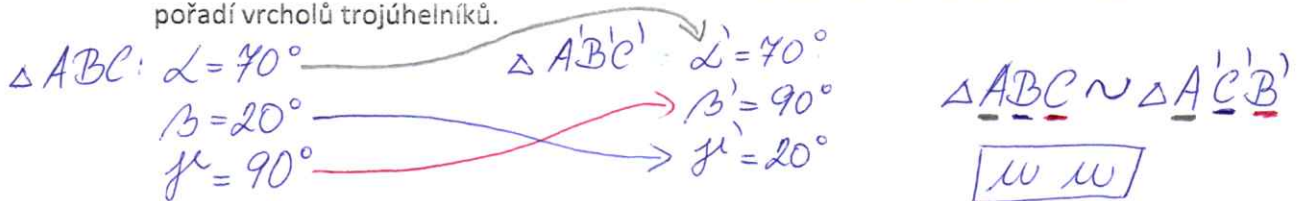
Náčrtek:



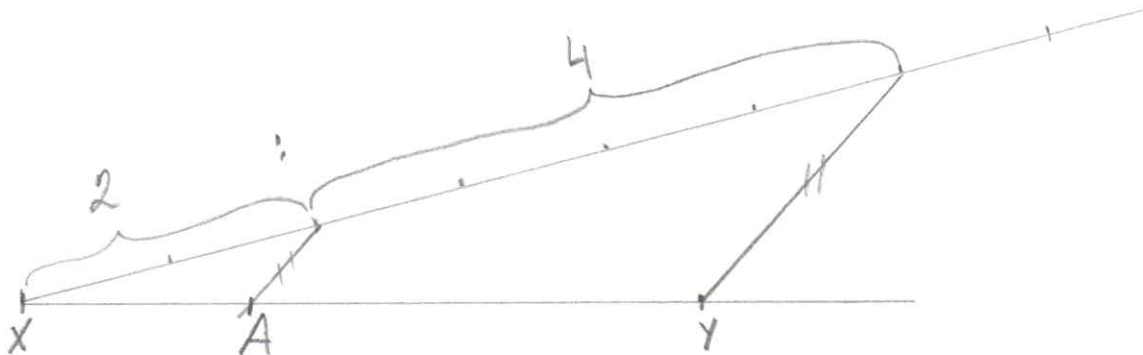
$$\begin{aligned} 14 : 7 &= \underline{c} : \underline{l} = 2 \\ 10 : 5 &= \underline{b} : \underline{k} = 2 \\ 6 : 3 &= \underline{a} : \underline{m} = 2 \end{aligned} \left. \vphantom{\begin{aligned} 14 : 7 \\ 10 : 5 \\ 6 : 3 \end{aligned}} \right\} \text{ jsou podobné'}$$

$\underline{ABC} \sim \underline{MKL}$

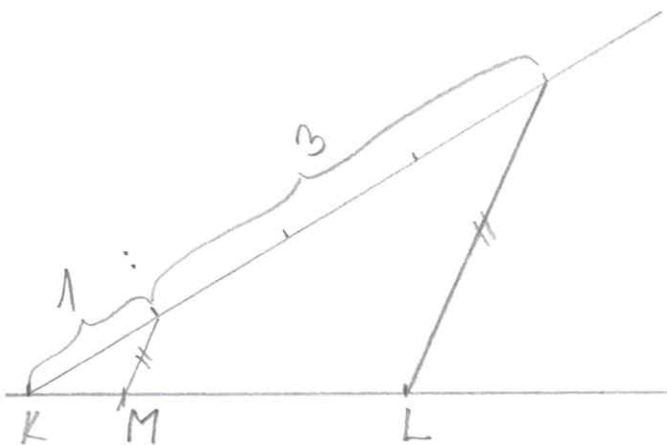
- 2) Jsou dány trojúhelníky ABC ($\alpha = 70^\circ$; $\beta = 20^\circ$) a $A'B'C'$ ($\alpha' = 70^\circ$; $\beta' = 90^\circ$). Rozhodni a zdůvodni, zda jsou podobné a podle které věty podobnosti jsi postupoval. Pozor na pořadí vrcholů trojúhelníků.



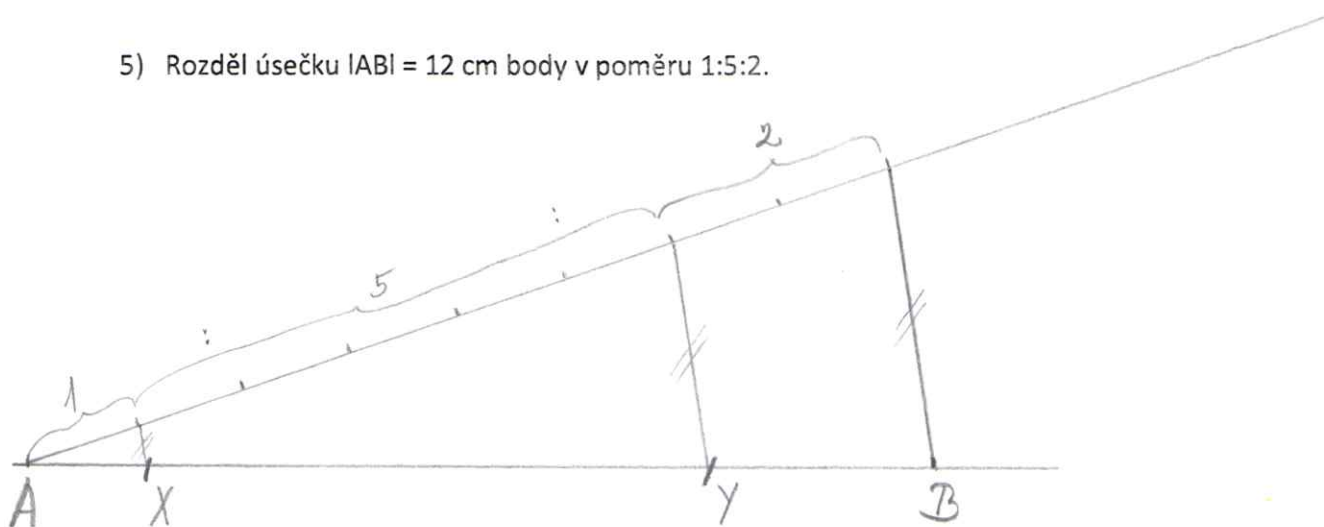
- 3) Narýsuj a rozděl úsečku IXY = 10 cm bodem A v poměru 2:4.



- 4) Narýsuj a rozděl úsečku IKL = 5 cm bodem M v poměru 1:3.



5) Rozděl úsečku $|AB| = 12$ cm body v poměru 1:5:2.



6) Narýsuj a rozděl úsečku CD dlouhou 14 cm na 5 stejných dílů a vyznač bod E tak, aby platilo: $|CE| = \frac{2}{5} \cdot |CD|$

